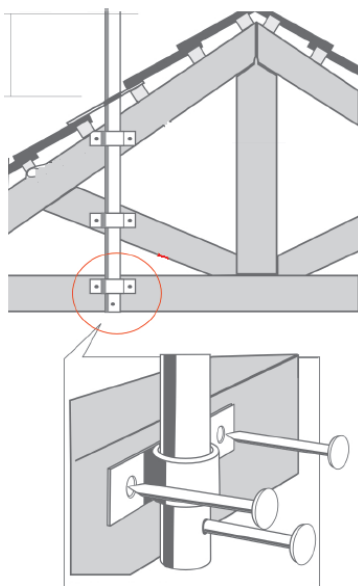
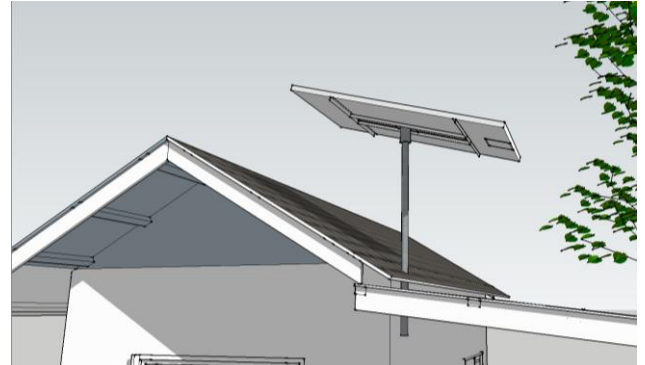


# Mounting SHS (Solar Home System)

MODUL SUPPORT (PENYANGGA MODUL SURYA)



#### Kegunaan:

- Menyangga modul Surya di atap (roof top)
- Pelindung kabel dari ultra violet

#### DAFTAR KOMPONEN:

- Frame Support : 2 buah
- T-Support : 1 buah
- Tiang Penyangga : 1 buah
- Baut/Mur : 10 Set
- MATERIAL INSTALASI :

Genteng Seng, Neogum, Paku Beton, Clamp Cable, Clamp pipa, Cable Ties, fischer.

#### SPESIFIKASI TEKNIS:

- Bahan : Besi Siku 25x25x550 mm (Frame Support)  
Plat Besi 125x100mm, Pipa Besi D=1inch 150mm (T-Support), miring 15 Derajat  
Pipa Besi galvanized 1500mm (Tiang)
- Coating : Hot Dip Galvanized (HDG)
- Model : Knock Down
- Sertifikasi : Uji Korosi Kabut Garam